

Per essere al sicuro



Profilink

Sistema di montaggio su tetti inclinati
per moduli senza cornice

- Montaggio sicuro
- Adatto a tutti i tipi di copertura più comuni
- Componenti di alta qualità in acciaio inox e alluminio

Profilink

Sistema di fissaggio per moduli senza cornice

Tutti i componenti del sistema di fissaggio Profilink sono ottimizzati per l'utilizzo con i moduli Premium della Solar-Fabrik.

La sicurezza e la stabilità a lungo periodo del vostro impianto fotovoltaico sono garantite da Profilink.

Campo di utilizzo	Tetto inclinato Inclinazione del tetto: da 10° a 60° Utilizzabile su tutti i tipi di copertura più comuni
Tipo di modulo	Moduli Solar-Fabrik senza cornice disposti in orizzontale
Altezza edificio	Fino a massimo 20 m
Statica	Statica verificabile secondo norma DIN 1055
Materiale	Componenti di alta qualità in acciaio inox e alluminio: stabilità e durata garantite Guide di montaggio: alluminio Ganci per tetto: acciaio inox Profilo a U: acciaio inox Fermaglio di ritegno: acciaio inox Viti: acciaio inox
Ganci per tetto	Con piastra di fissaggio Viti speciali, autoperforanti per un montaggio sicuro
Fissaggio dei moduli	Supporti extralarghi in acciaio inox con guarnizione speciale in EPDM di alta qualità. Buona aerazione posteriore e quindi rendimenti elevati grazie ad un'elevata distanza dal tetto. Semplice da montare.

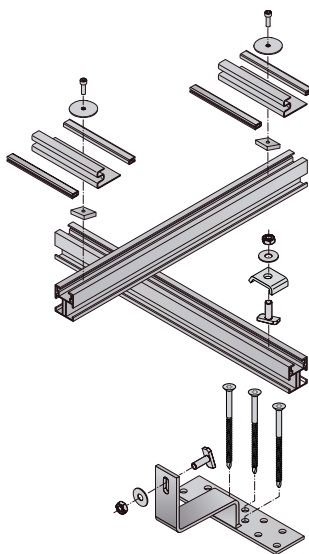
Ulteriori informazioni si trovano nelle istruzioni per il montaggio

Con riserva di modifiche



Certificazione VDE secondo DIN EN ISO 9001, N° reg 5002983/QM/11.2003; DIN EN ISO 14001, N° reg 5002983/UM/11.2003

Sistema di fissaggio
Profilink
per moduli senza cornice



Il vostro rivenditore:

Solar-Fabrik AG
Munzinger Str. 10
79111 Freiburg
Germany
Phone +49 (0)761 4000-0
Fax +49 (0)761 4000-199
www.solar-fabrik.de