

Play it safe



Profilink

Montage op lessenaarsdak voor modules zonder frame

- Veilige montage
- Voor alle gangbare dakbedekkingen
- Kwalitatief hoogwaardige componenten van roestvast staal en aluminium

Profilink

Bevestigingssysteem voor modules zonder frame

Alle componenten van het Profilink-bevestigingssysteem zijn optimaal afgestemd op de Premium-modules van Solar-Fabrik AG.

Profilink garandeert de veiligheid en de langdurige stabiliteit van uw PV-installatie.

Inzetgebied	Lessenaarsdak Dakhelling: van 10° tot 60° Inzetbaar op alle gangbare dakbedekkingen
Moduletype	Solar-Fabrik-modules zonder frame, liggend geplaatst
Gebouwhoogte	Tot maximaal 20 m
Statica	Toetsbare statica conform DIN 1055 aanwezig
Materiaal	Componenten van roestvast staal en aluminium: hierdoor duurzaam en stabiel Montagerails: aluminium Dakhaak: roestvast staal U-profiel: roestvast staal Bevestigingsclip: roestvast staal Schroeven: roestvast staal
Dakhaak	Met bevestigingsplaat Speciale zelfborende schroeven voor een veilige montage
Modulebevestiging	Extra brede roestvast stalen houders met speciaal inlegrubber van hoogwaardig EPDM Goede ventilatie aan de achterzijde en hoge opbrengsten dankzij de grote dakafstand. Eenvoudige montage.

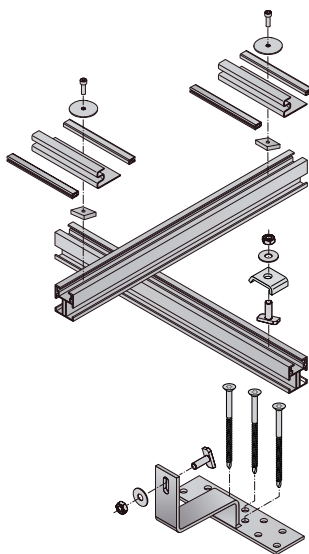
Meer informatie in de montagehandleiding.

Wijzigingen onder voorbehoud.



Gecertificeerd door de VDE conform DIN EN ISO 9001, reg.nr. 5002983/QM/11.2003; DIN EN ISO 14001, reg.nr. 5002983/UM/11.2003

Bevestigingssysteem
Profilink
voor modules zonder frame



Uw specialist:

Solar-Fabrik AG
Munzinger Str. 10
79111 Freiburg
Germany
Phone +49 (0)761 4000-0
Fax +49 (0)761 4000-199
www.solar-fabrik.de